

SUMIG II

TOCHA DE SOLDA ROBÔ
SU 500
UNIVERSAL



COMPATÍVEL
COM OS PRINCIPAIS
MODELOS DE ROBÔS



TCP 100%
AJUSTÁVEL



FÁCIL INSTALAÇÃO
E AJUSTE SIMPLIFICADO





SU 500 Universal Tocha Robô

Produto inovador desenvolvido com alta tecnologia e materiais de excelente qualidade. Especialmente projetada para facilitar a regulagem de TCP (Tool-Center-Point) em robôs de solda. Através de três ajustes especiais, permitem ao operador ajustar o tamanho dos componentes a fim de adequar-se aos valores de referência pré-estabelecidos, sem necessidade de alterar parâmetros de programação.

Opção para colocação
decabo externo

Opção para colocação
decabo interno

Múltipla Fixação

Corpo da tocha 100% compatível com as principais marcas e modelos de robôs disponíveis no mercado, podendo ser instalado facilmente através de flange específica.

Ajuste de posição
Regulagem angular da Micropistola

Ajuste de Corpo da Tocha
Comprimento do Corpo da tocha ajustável. (Eixo Z)

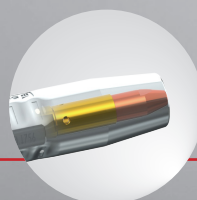
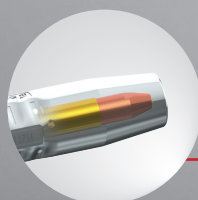
Ajuste da altura da micropistola

Controle da distância do difusor de gás (Eixo X) permitindo a utilização dos consumíveis nos diversos modos de aplicação:

Tubo de contato recuado

Tubo de contato zerado

Tubo de contato exposto

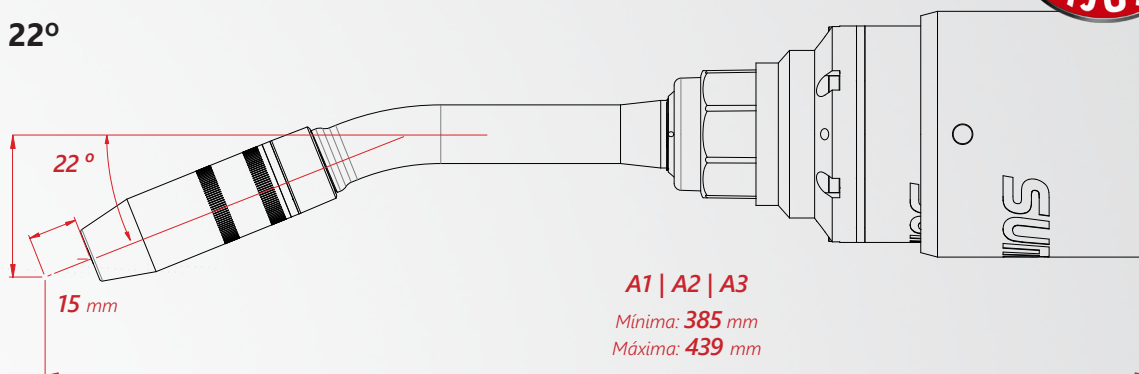


Ajuste de altura
Ajuste da posição da ponteira



Micropistola 22°

B1
Mínima: 46 mm
Máxima: 54 mm



Micropistola 45°

B2
Mínima: 100 mm
Máxima: 118 mm

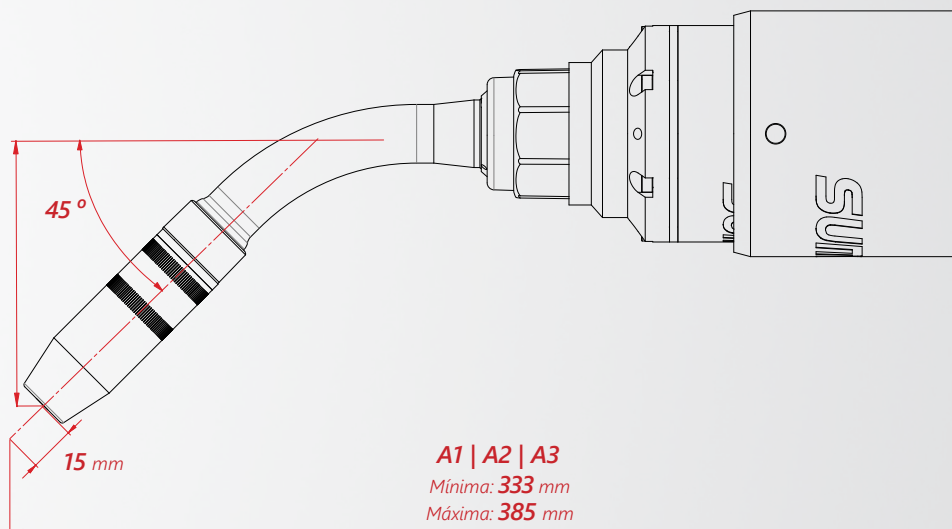


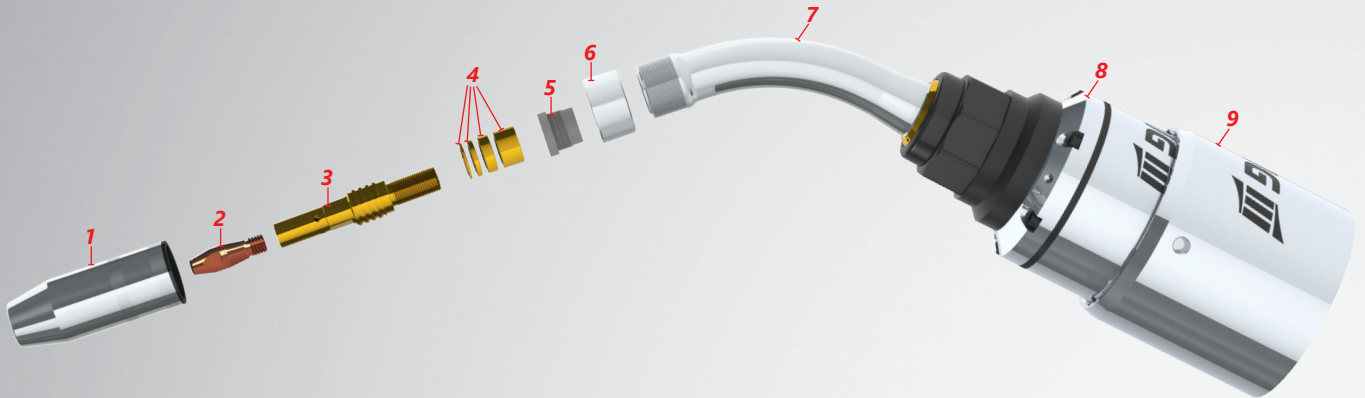
TABELA REFERENCIAL

Robô	Modelo	Micropistola	Ângulo	TCP (Tool Center Point)				
				A1	A2	A3	B1	B2
COMAU	SMART5 ARC6	0901.1129	22°	-	414	-	47	-
		0901.1130	45°	-	367	-	-	100
KUKA	KR 5 HW, KR 16 L8 HW	0901.1129	22°	403	-	-	47	-
		0901.1130	45°	355	-	-	-	100
KUKA	KR 16 arc HW	0901.1129	22°	-	414	-	47	-
		0901.1130	45°	-	367	-	-	100
MOTOMAN	EXCETO OS MODELOS MA 1440, MA2010 E MA3120	0901.1129	22°	403	-	-	47	-
		0901.1130	45°	355	-	-	-	100
NACHI	NB04, NB04L	0901.1129	22°	-	413	-	47	-
		0901.1130	45°	-	365	-	-	100
OTC DAIHEN	AX-V4, AX-V4L	0901.1129	22°	403	-	-	47	-
		0901.1130	45°	355	-	-	-	100
OTC DAIHEN	All B4, All B4L, FD B4, FD B4L	0901.1129	22°	-	413	-	47	-
		0901.1130	45°	-	365	-	-	100
PANASONIC	TB1800WGIII	0901.1129	22°	403	-	-	47	-
		0901.1130	45°	355	-	-	-	100
ABB	IRB1600ID, IRB1520ID	0901.1129	22°	-	414	-	47	-
		0901.1130	45°	-	-	-	-	-
ABB	IRB2600ID	0901.1129	22°	-	417	-	47	-
		0901.1130	45°	-	-	-	-	-
FANUC	100iC, 100iC-12 100iC-6L, 100iC- 7L, 100iC-8L, 120iC, 120iC-10L, 120iC-12L, M710iC-12L, M10iA-6L, M10iA-7L	0901.1129	22°	-	-	386	47	-
		0901.1130	45°	-	-	338	-	100
KUKA	KR 5 HW, KR 16 L8 HW	0901.1129	22°	405	-	-	47	-
		0901.1130	45°	-	-	-	-	-
KUKA	KR 16 arc HW	0901.1129	22°	-	416	-	47	-
		0901.1130	45°	-	-	-	-	-
MOTOMAN	EXCETO OS MODELOS MA 1440, MA2010 E MA3120	0901.1129	22°	405	-	-	47	-
		0901.1130	45°	-	-	-	-	-
PANASONIC	TB1800WGIII	0901.1129	22°	405	-	-	47	-
		0901.1130	45°	-	-	-	-	-
PANASONIC	TM-1100, TM-1400, TM-1600, TM-1800, TM-2000	0901.1129	22°	-	-	415	47	-
		0901.1130	45°	-	-	367	-	100



VISTA EXPLODIDA

Produto patenteado,
todos os direitos reservados.
Produto fabricado no Brasil

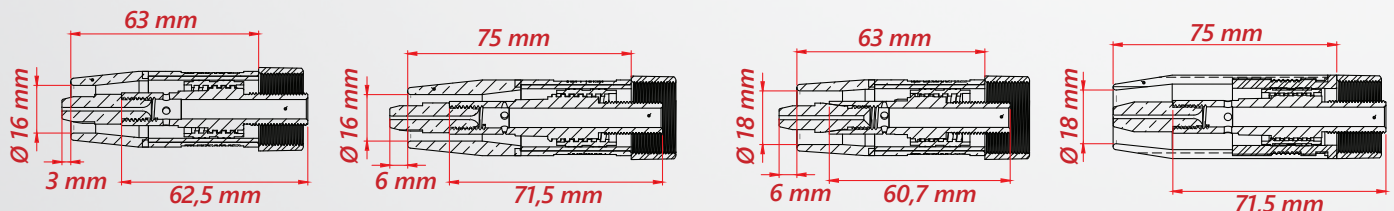


CÓDIGO DE PEÇAS

Pos.	Código/Code	Descrição/Description	Med./Mes.
01	0900.1819	Ponteira Robô Cônica <i>Conical Nozzle</i>	16x63mm
	0900.1808		18x63mm
	0900.1790		16x75mm
	0900.1805	Ponteira Robô Cônica Ø 28 Ext. <i>Conical Nozzle</i>	18x75mm
	0900.1843		21x65mm
02	0900.1370	Tubo de Contato S+ HD <i>S+ HD Contact Tip</i>	0,80mm
	0900.1071		1,00mm
	0900.1316		1,20mm
	0900.1372		1,60mm
03	0900.1800	Difusor de Gás M8 <i>M8 Gas Diffuser</i>	71,5mm
	0900.1818		62,5mm
	0900.1809	Difusor de Gás S+ <i>S+ Gas Diffuser</i>	60,7mm

Pos.	Código/Code	Descrição/Description	Med./Mes.
04	0900.1811	Anéis Separadores	1 mm
			2 mm
			4 mm
			8 mm
05	0900.1841	Isolador Interno de Vespel <i>Insulator</i>	
06	0900.1842	Batente da Ponteira	
07	0901.1129	Micropistola com Regulagem 22° <i>22° Torch Head</i>	177mm
	0901.1130	Micropistola com Regulagem 45° <i>45° Torch Head</i>	142mm
08	0900.2021	Corpo da Tocha SU 500 com Regulagem	
09	0900.1810	Flange Robô para fixar corpo com regulagem	Motoman
			ABB IRB 1600
			Fanuc
			KUKA KR5
			Panasonic TM 1800
			OTC

MONTAGEM DE CONSUMÍVEIS



Matriz: Av. Ângelo Corsetti, 1281
B. Pioneiro | CEP 95042-000
Caxias do Sul - RS
Fone/Fax: (54) 3220 3900

Filial SP: Alameda Vênus, 360
B. American Park Empresarial NR
CEP 13347-659 | Indaiatuba - SP
Fone: (19) 4062 8900

SUMIG III
www.sumig.com